

BAZZ

MODEL NO.
W13X43CHLED

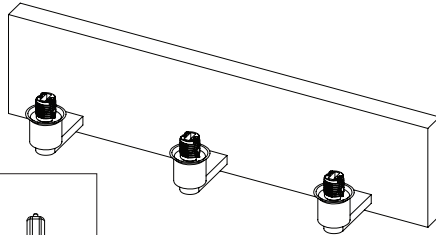
INSTRUCTIONS D'INSTALLATION

Les luminaires doivent être installés par un électricien certifié. Vérifier les normes et les codes du bâtiment de votre région. Pour réduire les risques d'électrocution lors de l'installation ou de l'entretien, couper l'alimentation électrique.

INSTALLATION INSTRUCTIONS

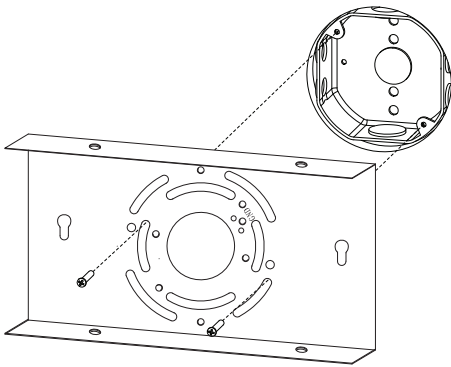
Lighting fixture must be installed by a certified electrician. Check with local and national codes for proper installation. To prevent electrical shock, disconnect electrical supply before installation or servicing.

W13X43CHLED

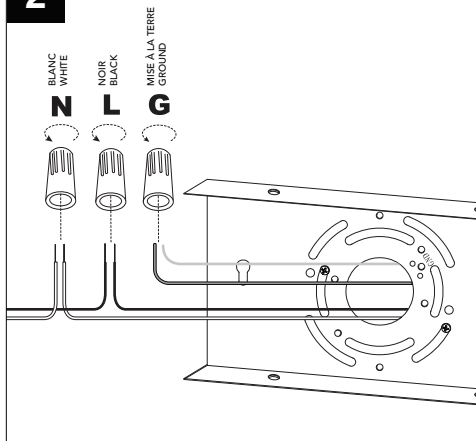


G9
DEL | LED
4W

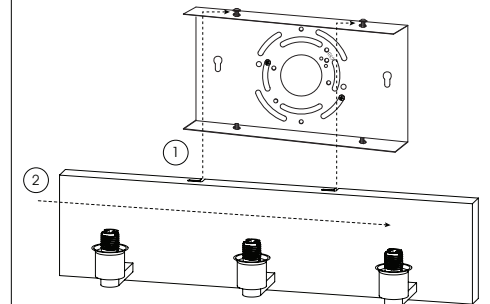
1



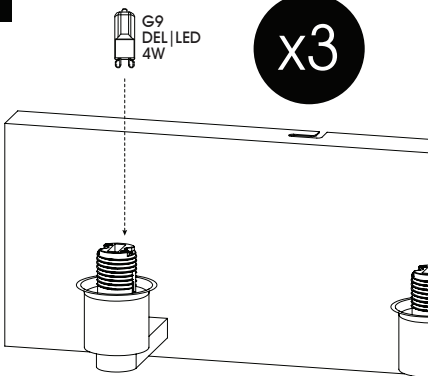
2



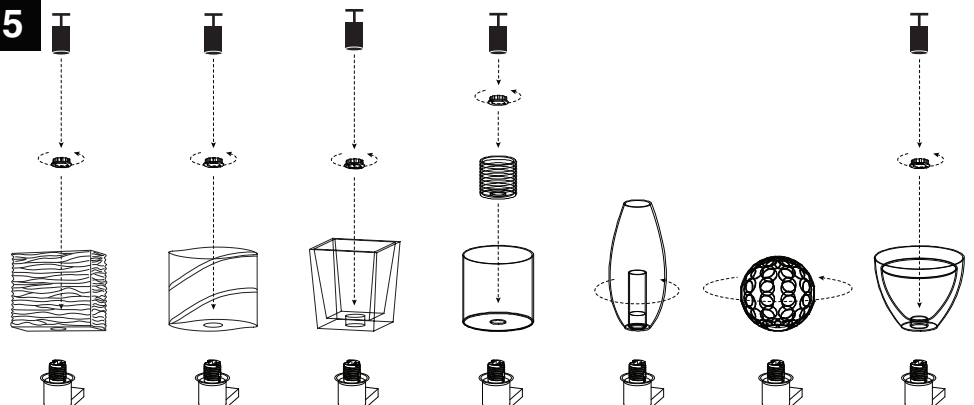
3



4



5



H17X09WH

H17X08WH

H17X10WH

H13X05CW

H17X11CW

H13X02CC

H13X01CW